

**NORME
INTERNATIONALE
INTERNATIONAL
STANDARD**

**CEI
IEC
1029-2-4**

Première édition
First edition
1993-03

**Sécurité des machines-outils électriques
semi-fixes**

Partie 2:
Règles particulières pour les tourets à meuler

**Safety of transportable motor-operated
electric tools**

Part 2:
Particular requirements for bench grinders

© CEI 1993 Droits de reproduction réservés — Copyright — all rights reserved

Aucune partie de cette publication ne peut être reproduite ni utilisée sous quelque forme que ce soit et par aucun procédé, électronique ou mécanique, y compris la photocopie et les microfilms, sans l'accord écrit de l'éditeur.

No part of this publication may be reproduced or utilized in any form or by any means, electronic or mechanical, including photocopying and microfilm, without permission in writing from the publisher.

Bureau Central de la Commission Electrotechnique Internationale 3, rue de Varembe Genève, Suisse



Commission Electrotechnique Internationale
International Electrotechnical Commission
Международная Электротехническая Комиссия

CODE PRIX
PRICE CODE

P

*Pour prix, voir catalogue en vigueur
For price, see current catalogue*

SOMMAIRE

	Pages
AVANT-PROPOS	4
Articles	
1 Domaine d'application	6
2 Définitions	6
3 Prescription générale	8
4 Généralités sur les essais	10
5 Caractéristiques nominales	10
6 Classification	10
7 Marques et indications	10
8 Protection contre les chocs électriques	12
9 Démarrage	12
10 Puissance et courant	12
11 Echauffements	12
12 Courant de fuite	12
13 Réduction des perturbations de radiodiffusion et de télévision	12
14 Protection contre l'introduction de corps étrangers et résistance à l'humidité	12
15 Résistance d'isolement et rigidité diélectrique	12
16 Endurance	12
17 Fonctionnement anormal	12
18 Stabilité et dangers mécaniques	14
19 Résistance mécanique	26
20 Construction	28
21 Conducteurs internes	28
22 Eléments constitutants	28
23 Raccordement au réseau et câbles souples extérieurs	28
24 Bornes pour conducteurs externes	28
25 Dispositions en vue de la mise à la terre	28
26 Vis et connexions	28
27 Lignes de fuite, distances dans l'air et distances à travers l'isolation	28
28 Résistance à la chaleur, au feu et aux courants de cheminement	28
29 Protection contre la rouille	28
30 Rayonnements	28
Annexes	30

CONTENTS

	Page
FOREWORD	5
Clause	
1 Scope	7
2 Definitions	7
3 General requirement	9
4 General notes on tests	11
5 Rating	11
6 Classification	11
7 Marking	11
8 Protection against electric shock	13
9 Starting	13
10 Input and current	13
11 Heating	13
12 Leakage current	13
13 Radio and television interference suppression	13
14 Protection against ingress of foreign bodies and moisture resistance	13
15 Insulation resistance and electric strength	13
16 Endurance	13
17 Abnormal operation	13
18 Stability and mechanical hazards	15
19 Mechanical strength	27
20 Construction	29
21 Internal wiring	29
22 Components	29
23 Supply connection and external flexible cables and cords	29
24 Terminals for external conductors	29
25 Provision for earthing	29
26 Screws and connections	29
27 Creepage distances, clearances and distances through insulation	29
28 Resistance to heat, fire and tracking	29
29 Resistance to rusting	29
30 Radiation	29
Annexes	31

COMMISSION ÉLECTROTECHNIQUE INTERNATIONALE

SÉCURITÉ DES MACHINES-OUTILS ÉLECTRIQUES SEMI-FIXES

Partie 2: Règles particulières pour les tourets à meuler

AVANT-PROPOS

- 1) La CEI (Commission Electrotechnique Internationale) est une organisation mondiale de normalisation composée de l'ensemble des comités électrotechniques nationaux (Comités nationaux de la CEI). La CEI a pour objet de favoriser la coopération internationale pour toutes les questions de normalisation dans les domaines de l'électricité et de l'électronique. A cet effet, la CEI, entre autres activités, publie des Normes internationales. Leur élaboration est confiée à des comités d'études, aux travaux desquels tout Comité national intéressé par le sujet traité peut participer. Les organisations internationales, gouvernementales et non gouvernementales, en liaison avec la CEI, participent également aux travaux. La CEI collabore étroitement avec l'Organisation Internationale de Normalisation (ISO), selon des conditions fixées par accord entre les deux organisations.
- 2) Les décisions ou accords officiels de la CEI en ce qui concerne les questions techniques, préparés par les comités d'études où sont représentés tous les Comités nationaux s'intéressant à ces questions, expriment dans la plus grande mesure possible un accord international sur les sujets examinés.
- 3) Ces décisions constituent des recommandations internationales publiées sous forme de normes, de rapports techniques ou de guides et agréées comme telles par les Comités nationaux.
- 4) Dans le but d'encourager l'unification internationale, les Comités nationaux de la CEI s'engagent à appliquer de façon transparente, dans toute la mesure possible, les Normes internationales de la CEI dans leurs normes nationales et régionales. Toute divergence entre la norme de la CEI et la norme nationale ou régionale correspondante doit être indiquée en termes clairs dans cette dernière.

La présente partie de la Norme internationale CEI 1029 a été établie par le sous-comité 61F: Sécurité des outils électroportatifs à moteur, du comité d'études 61 de la CEI: Sécurité des appareils électrodomestiques et analogues.

Le texte de cette partie est issu des documents suivants:

DIS	Rapport de vote
61F(BC)91	61F(BC)99

Le rapport de vote indiqué dans le tableau ci-dessus donne toute information sur le vote ayant abouti à l'approbation de cette partie.

La présente partie 2 doit être utilisée conjointement avec la première édition de la CEI 1029-1.

La présente partie 2 complète ou modifie les articles correspondants de la CEI 1029-1 de façon à la transformer en norme CEI: Règles de sécurité pour les tourets à meuler semi-fixes.

Lorsqu'un paragraphe particulier de la première partie n'est pas mentionné dans cette partie 2, ce paragraphe s'applique pour autant qu'il est raisonnable. Lorsque la présente norme spécifie «addition», «modification» ou «remplacement», le texte correspondant de la première partie doit être adapté en conséquence.

NOTES

1 Les caractères d'imprimerie suivants sont employés:

- prescriptions: caractères romains;
- *modalités d'essai: caractères italiques;*
- notes: petits caractères romains;

Les termes définis à l'article 2 figurent en caractères gras.

2 Les paragraphes, notes et les figures complémentaires à ceux de la première partie, sont numérotés à partir de 101.

INTERNATIONAL ELECTROTECHNICAL COMMISSION

SAFETY OF TRANSPORTABLE MOTOR-OPERATED ELECTRIC TOOLS

Part 2: Particular requirements for bench grinders

FOREWORD

- 1) The IEC (International Electrotechnical Commission) is a worldwide organization for standardization comprising all national electrotechnical committees (IEC National Committees). The object of the IEC is to promote international cooperation on all questions concerning standardization in the electrical and electronic fields. To this end and in addition to other activities, the IEC publishes International Standards. Their preparation is entrusted to technical committees; any IEC National Committee interested in the subject dealt with may participate in this preparatory work. International, governmental and non-governmental organizations liaising with the IEC also participate in this preparation. The IEC collaborates closely with the International Organization for Standardization (ISO) in accordance with conditions determined by agreement between the two organizations.
- 2) The formal decisions or agreements of the IEC on technical matters, prepared by technical committees on which all the National Committees having a special interest therein are represented, express, as nearly as possible, an international consensus of opinion on the subjects dealt with.
- 3) They have the form of recommendations for international use published in the form of standards, technical reports or guides and they are accepted by the National Committees in that sense.
- 4) In order to promote international unification, IEC National Committees undertake to apply IEC International Standards transparently to the maximum extent possible in their national and regional standards. Any divergence between the IEC Standard and the corresponding national or regional standard shall be clearly indicated in the latter.

This part of International Standard IEC 1029 has been prepared by subcommittee 61F: Safety of hand-held motor-operated electric tools, of IEC technical committee 61: Safety of household and similar electrical appliances.

The text of this part is based on the following documents:

DIS	Report on Voting
61F(CO)91	61F(CO)99

Full information on the voting for the approval of this part can be found in the report on voting indicated in the above table.

This part 2 is to be used in conjunction with the first edition of IEC 1029-1.

This part 2 supplements or modifies the corresponding clauses in IEC 1029-1, so as to convert it into the IEC Standard: Safety requirements for transportable bench grinders.

Where a particular subclause of part 1 is not mentioned in this part 2, that subclause applies as far as is reasonable. Where this standard states "addition", "modification" or "replacement", the relevant text in part 1 is to be adapted accordingly.

NOTES

1 The following print types are used:

- requirements: in roman type;
- *test specifications: in italic type;*
- notes: in small roman type

The terms defined in clause 2 are printed in **bold typeface**.

2 Subclauses, notes and figures which are additional to those in part 1 are numbered starting from 101.

SÉCURITÉ DES MACHINES-OUTILS ÉLECTRIQUES SEMI-FIXES

Partie 2: Règles particulières pour les tourets à meuler

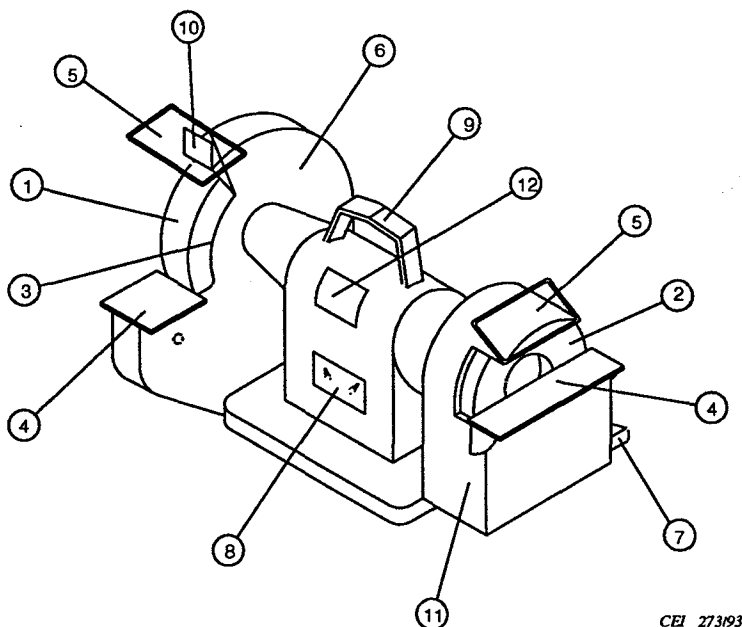
1 Domaine d'application

L'article de la première partie est applicable avec l'exception suivante:

1.1 Modification:

Remplacer le premier alinéa par:

La présente Norme internationale s'applique aux tourets à meuler semi-fixes dont la meule a un diamètre maximal de 200 mm et une vitesse circonférentielle maximale de 50 m/s, comme cela est spécifié en 2.101.



CEI 273/93

- | | |
|--|---|
| 1 = meule plate | 7 = buse d'aspiration de poussière |
| 2 = meule lapidaire | 8 = dispositif de marche arrêt |
| 3 = bride | 9 = poignée |
| 4 = dispositif de maintien de pièces | 10 = pare-étincelles |
| 5 = écran transparent | 11 = dispositif de protection de la meule lapidaire |
| 6 = dispositif de protection de la meule plate | 12 = plaque signalétique |

Figure 101 – Touret à meuler

NOTE - Le schéma est uniquement fourni à titre indicatif.

SAFETY OF TRANSPORTABLE MOTOR-OPERATED ELECTRIC TOOLS

Part 2: Particular requirements for bench grinders

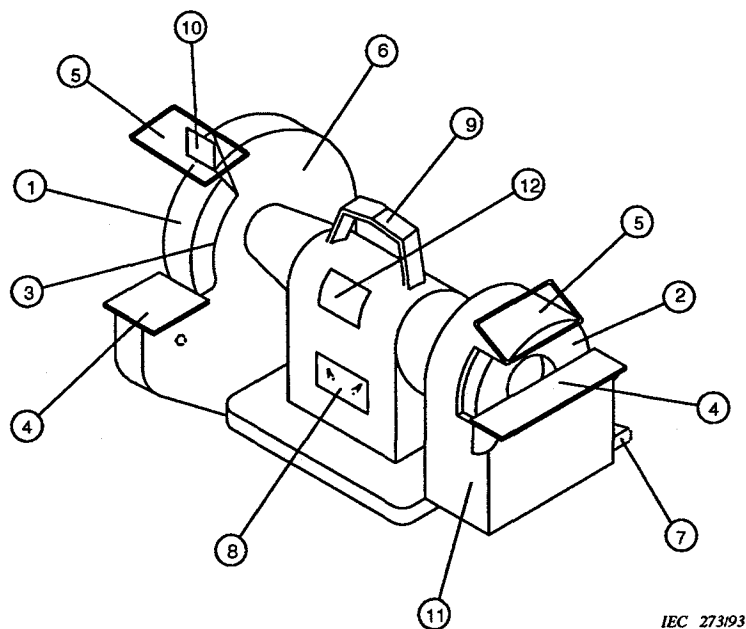
1 Scope

This clause of part 1 is applicable except as follows:

1.1 Modification:

Replace the first paragraph by:

This International Standard applies to transportable bench grinders with a wheel diameter not exceeding 200 mm and a peripheral speed not exceeding 50 m/s, as defined in 2.101.



IEC 273193

- | | |
|------------------------------------|----------------------|
| 1 = straight-sided grinding wheel | 7 = nozzle for dust |
| 2 = straight-sided cup wheel | 8 = on/off device |
| 3 = flange | 9 = handle |
| 4 = work rest | 10 = spark arrestor |
| 5 = transparent screen | 11 = cup wheel guard |
| 6 = guard for straight-sided wheel | 12 = marking plate |

Figure 101 – Bench grinder

NOTE - The drawing is given as a guide only.