

Octubre 2011

TÍTULO

Husillos a bolas

Parte 1: Vocabulario y designación

Ball screws. Part 1: Vocabulary and designation.

Vis à billes. Partie 1: Vocabulaire et désignation.

CORRESPONDENCIA

Esta norma es idéntica a la Norma Internacional ISO 3408-1:2006.

OBSERVACIONES

Esta norma anula y sustituye a la Norma UNE 15439-1:1994.

ANTECEDENTES

Esta norma ha sido elaborada por el comité técnico AEN/CTN 15 *Máquinas-herramienta* cuya Secretaría desempeña INVEMA.

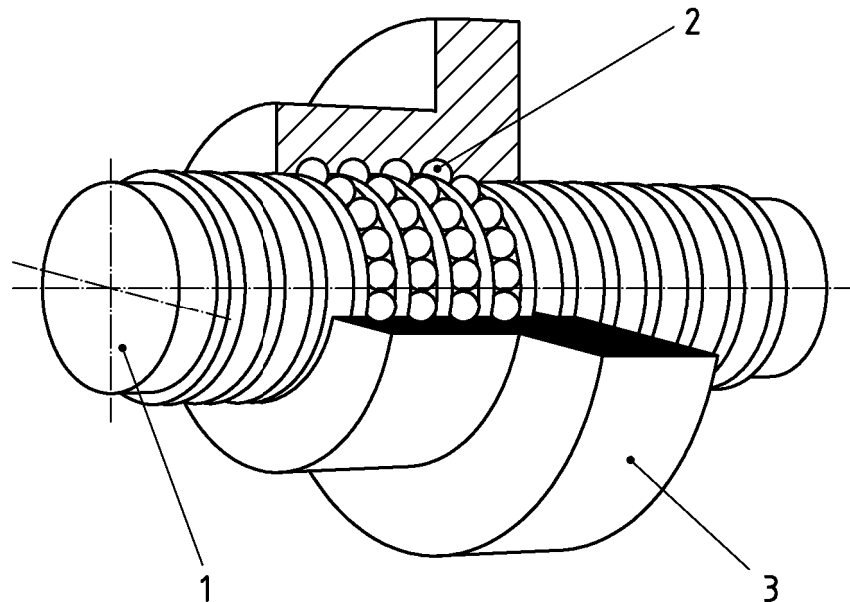
EXTRACTO DEL DOCUMENTO UNE-ISO 3408-1

ÍNDICE

	Página
PRÓLOGO	4
1 OBJETO Y CAMPO DE APLICACIÓN.....	5
2 TÉRMINOS Y DEFINICIONES	6
2.1 Términos y definiciones de los componentes de los husillos (véase la figura 2).	6
2.1.1 Husillo a bolas.....	6
2.1.2 Husillo.....	7
2.1.3 Tuerca a bolas.....	7
2.1.4 Bola	7
2.2 Términos y definiciones geométricos de los husillos a bolas	8
2.2.1 Símbolos geométricos relativos a las medidas de un husillo a bolas (véase la figura 3).	8
2.2.2 Términos y definiciones geométricos	8
2.3 Términos y definiciones relativos a vida, carga, velocidad, etc.	12
3 DESIGNACIÓN DE LOS HUSILLOS A BOLAS	13
LISTA DE SÍMBOLOS	15
BIBLIOGRAFÍA.....	17
ÍNDICE ALFABÉTICO	18

1 OBJETO Y CAMPO DE APLICACIÓN

Esta parte de la Norma ISO 3408 establece el vocabulario de los husillos a bolas (véase figura 1) y especifica su designación.



Leyenda

- 1 Husillo
- 2 Bola
- 3 Tuerca

NOTA El diseño actual no necesita necesariamente corresponder con el mostrado en la figura 1.

Figura 1 – Husillo de bolas